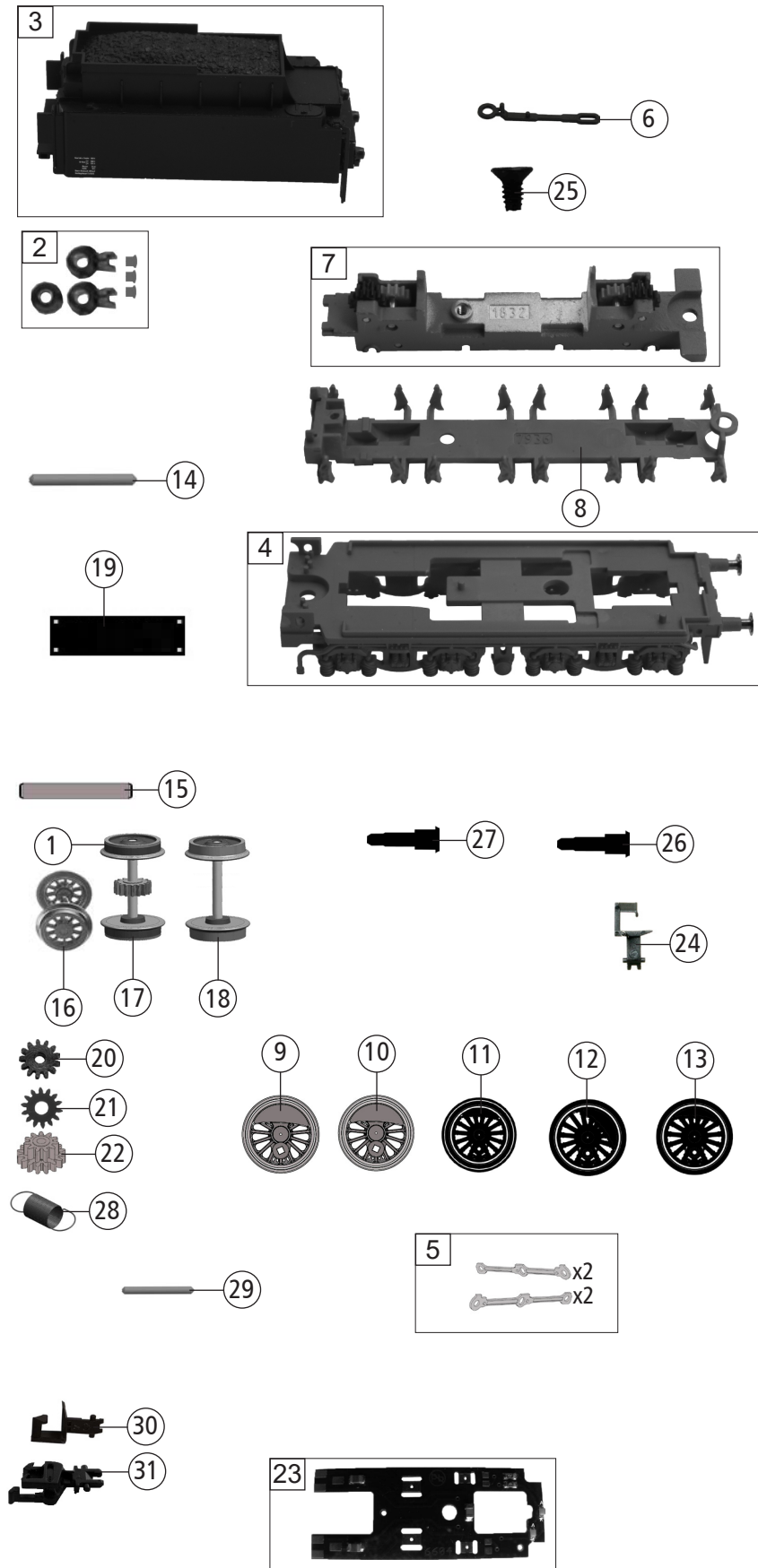


Pos. Nr. Pos.no.	Beschreibung Description	Art.-Nr. Art.no.	Preisgruppe Price bracket
714409	DB BR 44	=	N
714479		=	N
1	KESSEL KPL.Betr. Nr. 44 1325 Boiler compl. Loco. no. 44 1325	10714409	29
2	UMLAUFBLECH KPL. MIT LEITERPL. Running board	11714409	27
3	LICHTLEITER - SATZ (LOK) Light conductor - set	13714401	5
4	TS - ZUGHAKEN Part set - coupling hooks	19714401	14
5	GF-SCHRAUBE M1,6x5 mm GF-Screw	115269	3
6	LUFTBEHÄLTER-SATZ Air tank - set	197144014	6
7	WINDLEITBLECH LI+RE Wind deflector L+R	17714409	8
8	LEITER LI.+RE.+TREPPE-SATZ Ladder L+R + steps - set	22714401	6
9	LOKGRUNDDRAHMEN Loco base frame	40714409	13
10	STEUERUNG KPL.M.KREUZKÖPFEN Reversing gear complete	32714401	28
11	DECKPLATTE UNTEN (LOK) Lower cover plate	33714402	3
12	VORLAUFGESTELL KPL. Bogie frame complete	37714401	15
13	ADAPTER Adaptor	00387009	5
14	ZYLINDERBLOCK LI.+RE. Cylinder block L+R	48714401	9
15	MOTOR Motor	50714401	28
16	SCHNECKE Worm gear	56762510	6
17	MOTORHALTER Motor retainer clip	50792400	3
18	KONTAKTFEDER MIT BOLZEN Contact spring with bolt	61793400	4
19	LEITERPLATTE KPL. (LOK+LICHT) PCB complete	65724600	20
20	LEITERPLATTE KPL. PCB complete	65724800	12
21	BRÜCKENSTECKER Jumper	66710900	18
22	STECKPUFFER (GEWÖLBT) Plug-in buffer (curved)	00757011	2
23	STECKPUFFER (FLACH) Plug-in buffer (flat)	00757012	2
24	LINSENSCHRAUBE M1,6x2/4,8 mm Button screw	00704902	2
25	LINSENSCHRAUBE Button screw	00704904	2
26	BLECHSCHRAUBE Tapping screw	00713309	1
27	LOKLAMPE M. LINSE Loco lamp w. lenses	197144012	3
Sound			
28	LAUTSPRECHER Loudspeaker	68702500	16
29	LAUTSPRECHERAUFNAHME Loudspeaker reception	68702700	4
30	SOUNDDECODER Sound decoder	68714478	40

Änderungen in Konstruktion und Ausführung vorbehalten
We reserve the right to change the construction and specification



Pos. Nr. Pos.no.	Beschreibung Description	Art.-Nr. Art.no.	Preisgruppe Price bracket
714409	DB BR 44	=	N
714479		=	N
1	HAFTREIFEN Traction tyre	00547001	1
2	TS-REFLEXLAMPE MIT LINSE Part set-Reflex lamp with lenses	197144013	10
3	TENDERGEHAEUSE KPL. Tender body assy. complete	20714409	25
4	TENDERRAHMEN KPL. Tender frame complete	21714409	12
5	KUPPELSTANGEN LI.+RE. Coupling rods L+R	32714409	17
6	DEICHSEL Short coupling reception	38806900	7
7	TENDERFAHRGESTELL Tender framework	41714401	19
8	DECKPLATTE UNTEN (TENDER) Lower cover plate	43714401	4
9	TREIBRAD LI. Driving wheel L.	51718200	7
10	TREIBRAD RE. Driving wheel R.	51718300	7
11	KUPPELRAD Coupled wheel	51718400	8
12	KUPPELRAD Coupled wheel	51718500	8
13	KUPPELRAD Coupled wheel	51718600	8
14	ACHSE Axle	00527009	1
15	RADACHSE Axle for wheels	52701300	5
16	RADSATZ KPL. (VORLAUF) Wheelset complete	53718300	13
17	RADSATZ KPL.M.Z.M.N. Wheelset comp. w. gearwh. w. groove	53718400	11
18	RADSATZ KPL. O.Z.O.N. Wheelset comp. w/o gearwh.w/o groove	53718500	10
19	NUMMERTAFEL Number plate	18714409	8
20	UNTERSETZUNGSRAD Z:14/9 Reduction gear wheel	00567145	6
21	ZAHNRAD Z=14 Gear wheel	86496	3
22	UNTERSETZUNGSRAD Z:16/11 Reduction gear wheel	56720100	4
23	LEITERPLATTE KPL. (TENDER) PCB complete	65724700	17
24	KUPPLUNG N-SPUR Coupling	98189	6
25	SK - SCHRAUBE SK - screw	125023	3
26	BOLZEN F. KUPPELSTANGE Bolt for coupling rod	00730562	2
27	BOLZEN F. KUPPELSTANGE Bolt for coupling rod	00730570	1
28	ZUGFEDER Draw spring	109832	3
29	ZAHNRADACHSE Gear wheel axle	144134	4
30	STANDARD STECKKUPPLUNG Standard plug-in coupling	9525	---
31	PROFI STECKKUPPLUNG Pro plug-in coupling	9545	---